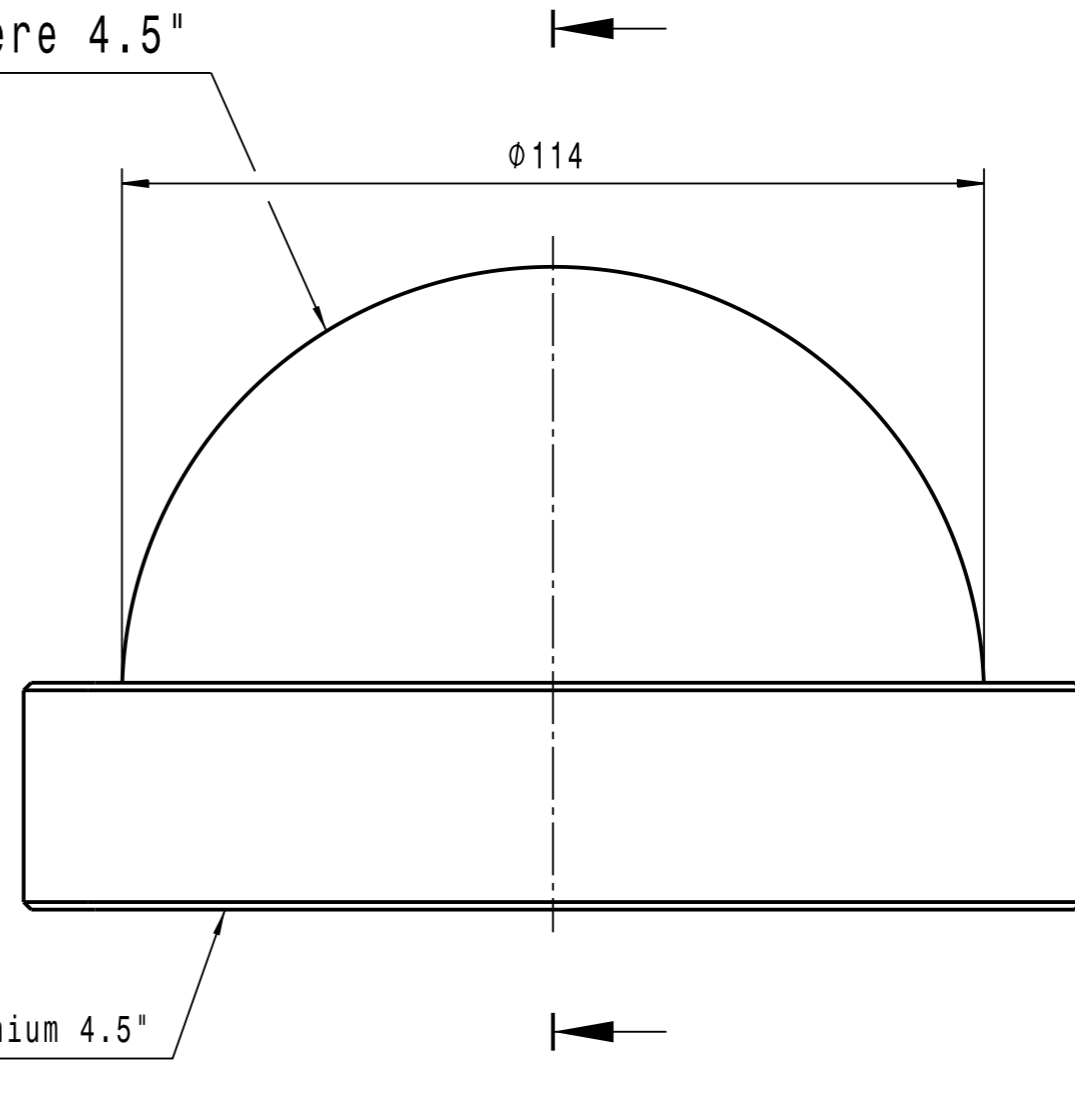
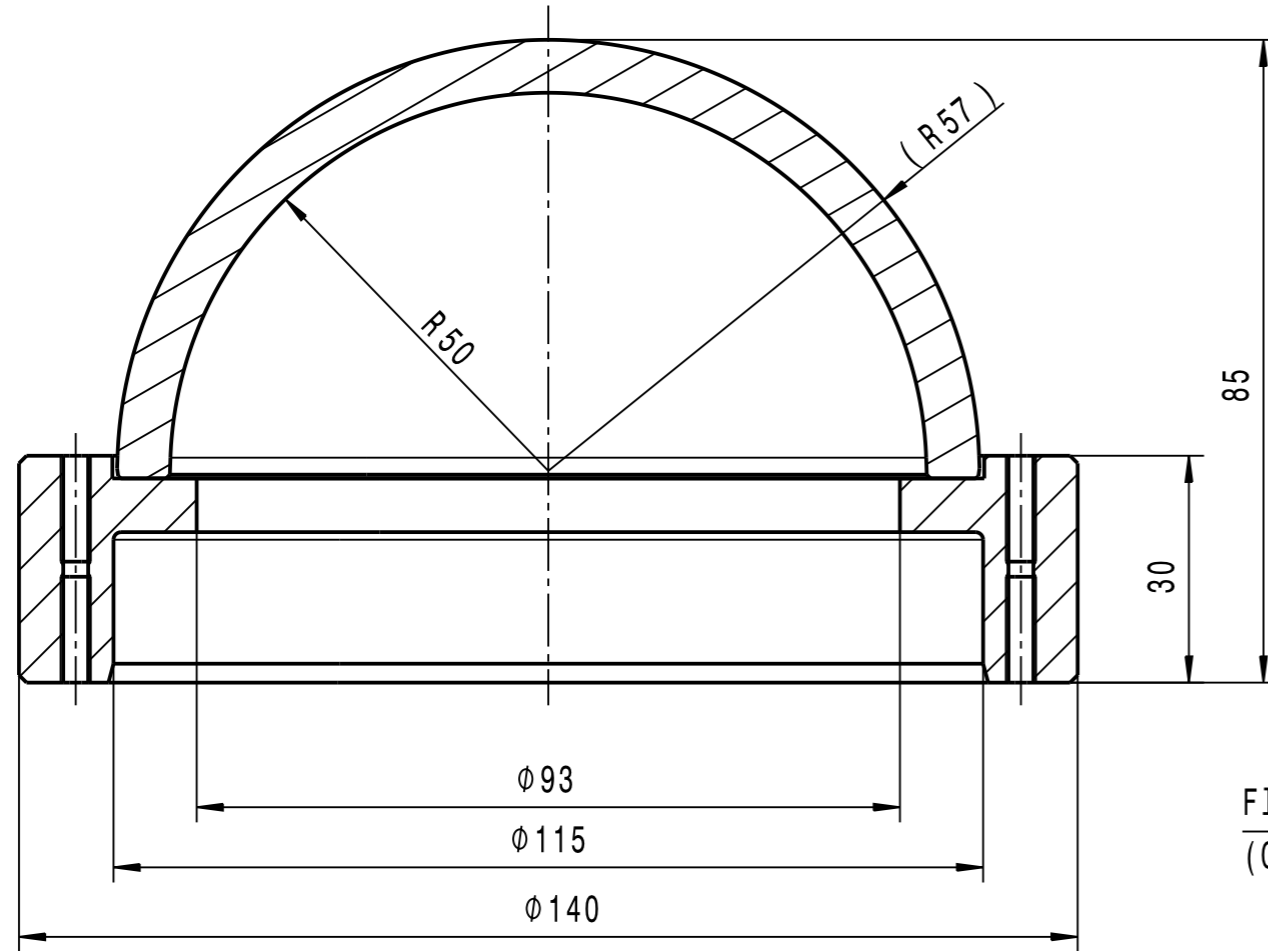
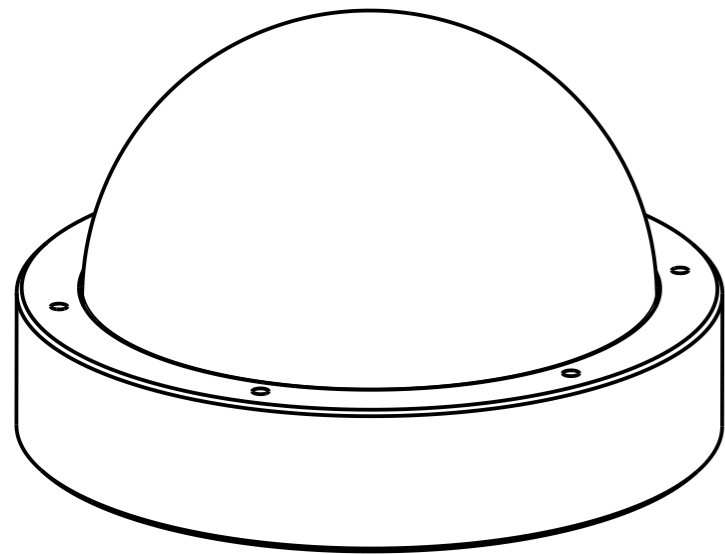


Glass hemisphere 4.5"

HS-BOR-4.5/7  
HS-BK-4.5/7



ISO-Ansicht



<b>Not production drawing!</b>		Allgemeintoleranz / general tolerance : ISO 2768 m / Längenmaße ±3		Oberfläche / finishing : -		Maßstab / scale : 1:1		Format / format : A3		Masse / weight : kg	
<b>Only for reference!</b>		Proj.Methode / proj. method :		Datum/date		Name/name		Werkstoff, Halbzeug / material : Titan Gr 5		Anderungsindex / Amendment index :	
		Proj.Methode / proj. method : [Symbol]		30.03.2017		Höfig		Benennung / drawing name : FLA-TI-4.5 - AUSSEN (Mit Glas Halbschale)		0	
		Konstrukteur/in / design engineer		geprüft von / approved by		CAD-System : CATIA V5R19		Zeichnungsnummer / drawing no. : NMS-FLA-Ti-4.5-0		Blatt / sheet : 1 1 Bl.	
Index		Änderung / modification		Datum/date		Name		Ers.f. / repl. for: ...		Ers.d. / repl. thr.: ...	