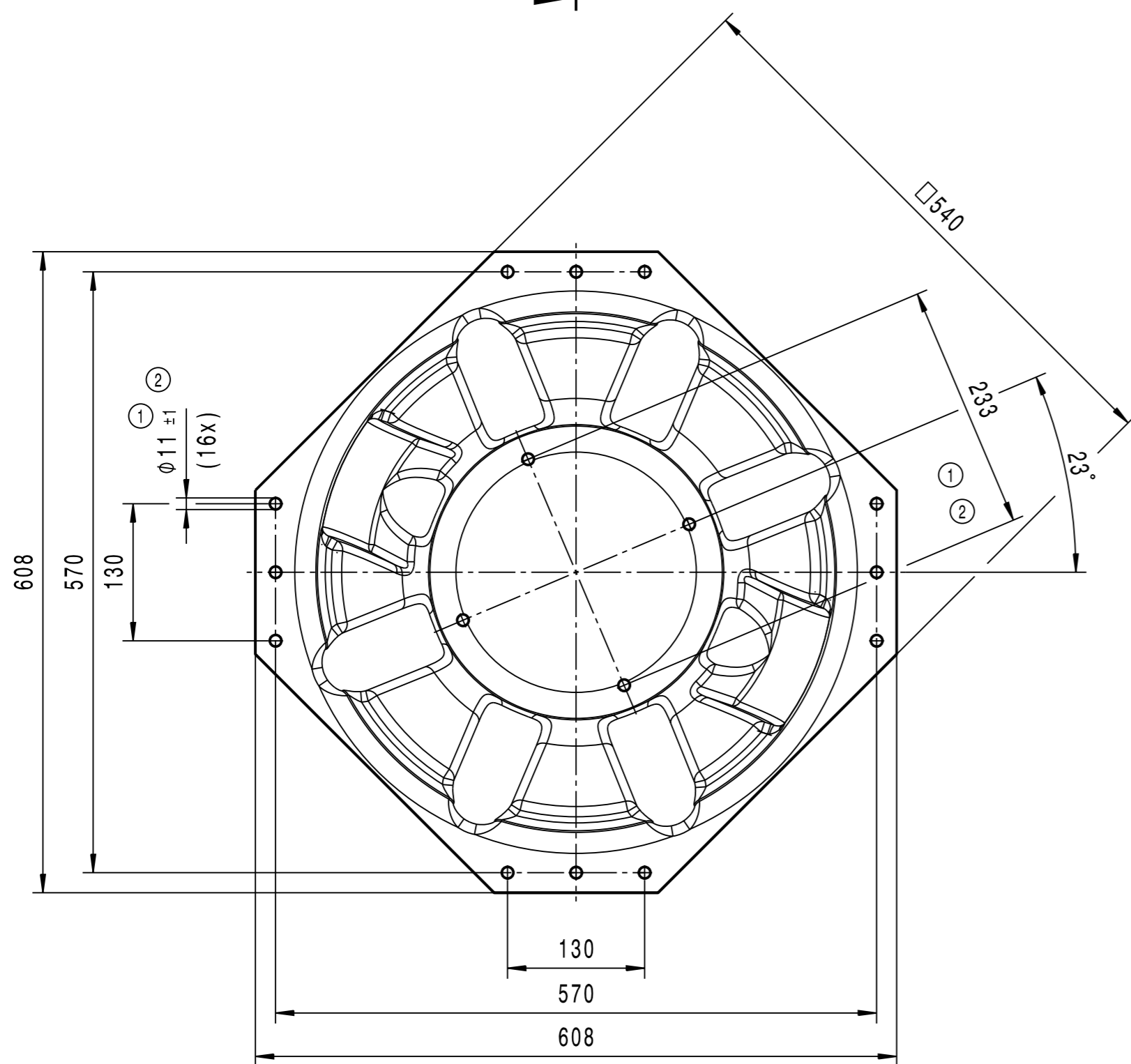
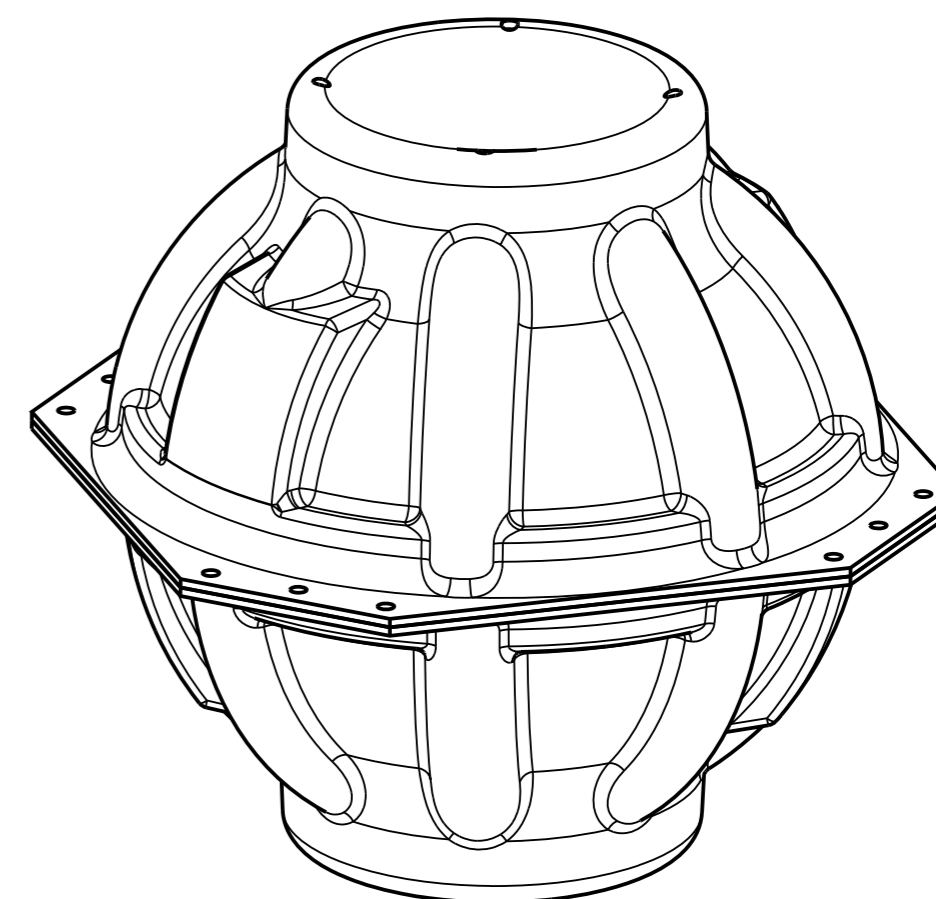


Isometric view
(M1:5)



Allgemeintoleranz / general tolerance : ISO 2768 m / Längennähe ±3		Oberfläche / finishing : -		Maßstab / scale : 1:5		Format / format : A2		Masse / weight : kg	
Proj.Methode / proj. method : -		Datum/date : 01.11.2013		Name/name : Höfig		Benennung / drawing name : Schutzschale 17"		Änderungsindex / Amendment index : 2	
Konstruktions- design engineer : Technische technical drafter : geprüft von / checked by : -		CAD-System : CATIA V5R19		Zeichnungsnummer / drawing no. : -		Ers.f. / repl. forz : -		Blatt / sheet : 1	
② $\varnothing 11 \pm 1$ (16x) was $\varnothing 11$ (12x) 1x $\varnothing 11$ deleted		13.02.14 Höfig		13.02.14 Höfig		Ers.d. / repl. thr. : -		1 BL.	
① $\varnothing 11$ was $\varnothing 14.3$ (2x)		13.02.14 Höfig		-		-		-	
Index / Änderung / modification		Datum/date		Name		Ers.f. / repl. forz		Ers.d. / repl. thr.	