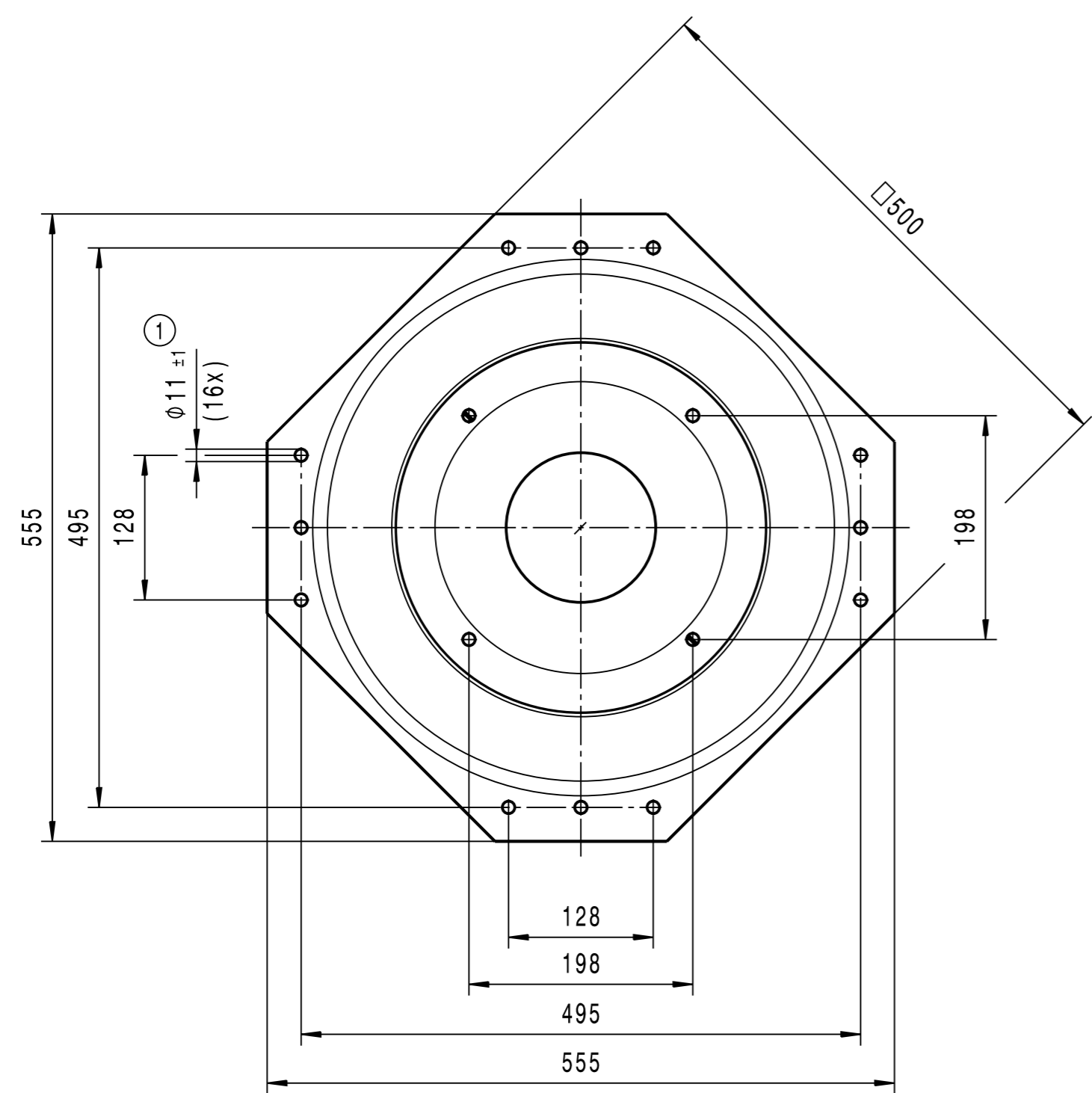
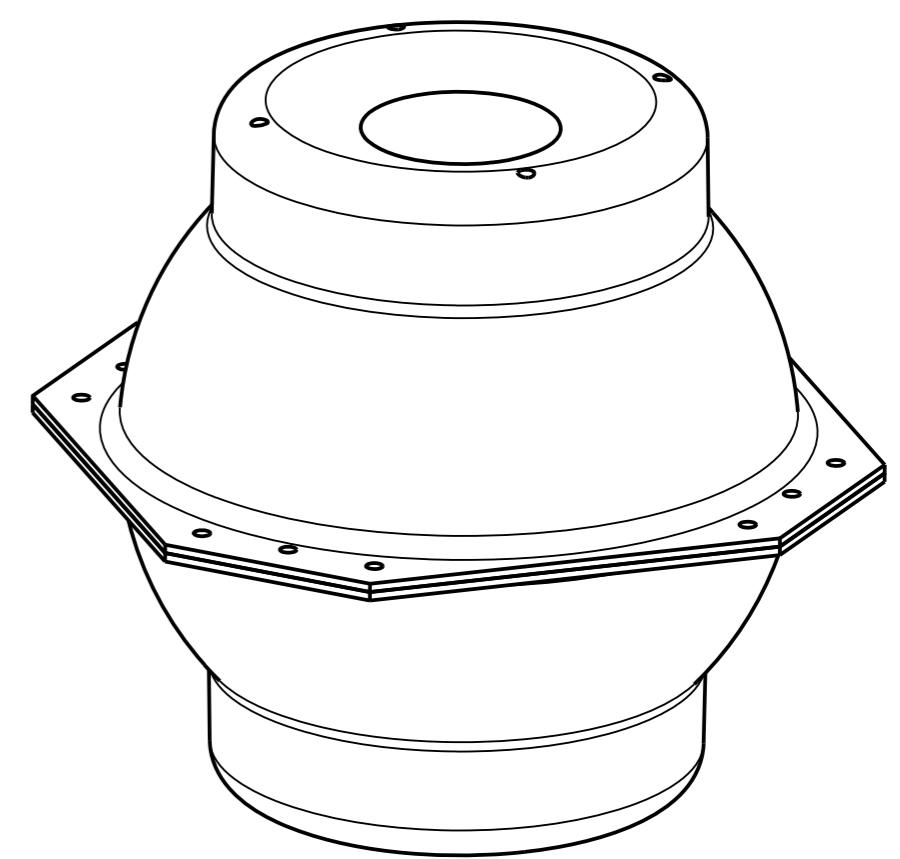


Isometric view
(M1:5)



Allgemeintoleranz / general tolerance : ISO 2768 m / Längemaße ±3		Oberfläche / finishing : -		Maßstab / scale : 1:5		Format / format : A2		Masse / weight : kg	
Proj.Methode / proj. method : -		Datum/date : 01.11.2013		Name/name : Höfig		Benennung / drawing name : Schutzschale 17" glatt		Änderungsindex / Amendment index : 1	
Konstruktions- design engineer : -		Gezeichnet / technical drafter : -		Geprüft von / approved by : -		Zeichnungsnummer / drawing no. : -		Blatt / sheet : 1	
CAD-System : CATIA V5R19		Ers.f. / repl. forz : -		Ers.d. / repl. thr. : -		-		-	
Index		Änderung / modification		Datum/date		Name		-	
① Ø11±1 was Ø11		24.01.20		Höfig		-		-	